



КОРВЕТ 36

ООО "ЭНКОР-Инструмент-Воронеж"

ЛЕНТОЧНАЯ ПИЛА
РУКОВОДСТВО ПО ЭКСПЛУАТАЦИИ



Артикул 10236

РОССИЯ ВОРОНЕЖ

www.enkor.ru



Корешок № 2. На гарантийный ремонт
пилы «Корвет» Модель: К-.....
изъята «.....»200.....года
Ремонт произвел / /

Корешок № 1. На гарантийный ремонт
пилы «Корвет» Модель: К-.....
изъята «.....»200.....года
Ремонт произвел / /

----- линия отреза -----

Гарантийный талон

ООО «ЭНКОР-Инструмент-Воронеж»,
Россия, 394006, г. Воронеж, пл. Ленина, 8.

Гарантийный талон

ООО «ЭНКОР-Инструмент-Воронеж»,
Россия, 394006, г. Воронеж, пл. Ленина, 8.

ТАЛОН № 2

На гарантийный ремонт пилы
«КОРВЕТ» зав. №
Изготовлена «.....» / / **М П**

Продана
наименование торга или штамп
Дата «.....»200 ..г ..

подпись продавца
Владелец: *адрес, телефон*
.....
.....

Выполнены работы по устранению дефекта
.....
.....
Дата «.....» 200 ..г ..

подпись механика
Владелец пилы **личная**

подпись
Утверждаю:
Руководитель ремонтного предприятия
.....
(наименование ремонтного предприятия или его штамп)
Дата «.....»200 ..г ..

личная подпись

Место для записок

ТАЛОН № 1

На гарантийный ремонт пилы
«КОРВЕТ» зав. №
Изготовлена «.....» / / **М П**

Продана
наименование торга или штамп
Дата «.....»200 ..г ..

подпись продавца
Владелец: *адрес, телефон*
.....
.....

Выполнены работы по устранению дефекта
.....
.....
Дата «.....» 200 ..г ..

подпись механика
Владелец пилы **личная**

подпись
Утверждаю:
Руководитель ремонтного предприятия
.....
(наименование ремонтного предприятия или его штамп)
Дата «.....»200 ..г .. **личная**

подпись

Место для записок

Уважаемый покупатель!

Вы приобрели переносную электрическую ленточную пилу, изготовленную в КНР под контролем российских специалистов по заказу ООО «ЭНКОР-Инструмент-Воронеж». Перед вводом в эксплуатацию пилы внимательно и до конца прочтите настоящее руководство по эксплуатации и сохраните его на весь срок использования пилы.

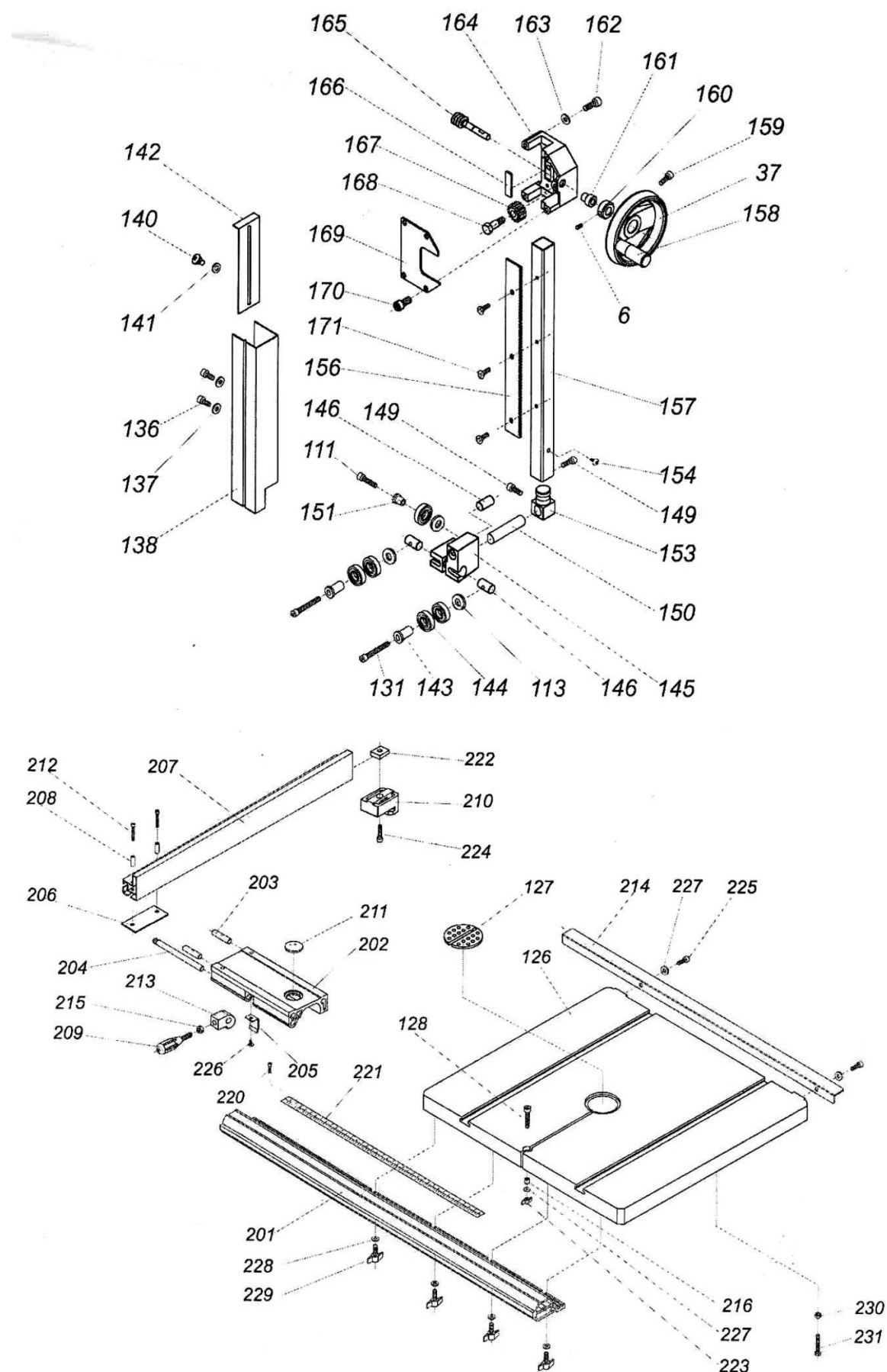
СОДЕРЖАНИЕ

1. ОБЩИЕ УКАЗАНИЯ
 2. ТЕХНИЧЕСКИЕ ДАННЫЕ
 3. РАСПАКОВКА
 4. КОМПЛЕКТНОСТЬ
 5. УКАЗАНИЯ ПО ТЕХНИКЕ БЕЗОПАСНОСТИ
 - 5.1. Общие указания по обеспечению безопасности
 - 5.2. Дополнительные указания по обеспечению безопасности
 6. ПОДКЛЮЧЕНИЕ ПИЛЫ К ИСТОЧНИКУ ПИТАНИЯ
 - 6.1. Электрические соединения. Требования к электрическому шнуру питания
 - 6.2. Требования при обращении с двигателем
 7. УСТРОЙСТВО ЛЕНТОЧНОЙ ПИЛЫ
 8. МОНТАЖ ПИЛЫ
 9. ТРАНСПОРТИРОВКА И ХРАНЕНИЕ ПИЛЫ
 10. СБОРКА
 - 10.1. Установка рабочего стола
 - 10.2. Установка направляющей планки
 - 10.3. Установка ручек на маховики
 11. РЕГУЛИРОВКА
 - 11.1. Установка рабочего стола под прямым углом к пильной ленте
 - 11.2. Установка рабочего стола под углом к пильной ленте
 - 11.3. Регулировка смещения пильной ленты
 - 11.4. Регулировка натяжения пильной ленты
 - 11.5. Регулировка верхней и нижней направляющих пильной ленты
 - 11.6. Регулировка высоты пиления
 - 11.7. Изменение скорости движения пильной ленты
 - 11.8. Замена пильной ленты
 12. ОСНОВНЫЕ ОПЕРАЦИИ И РЕКОМЕНДАЦИИ
 - 12.1. Подготовка к работе
 - 12.2. Включение
 - 12.3. Пиление
 - 12.4. Пиление алюминиевого профиля
 13. ТЕХНИЧЕСКОЕ ОБСЛУЖИВАНИЕ
 14. РЕКОМЕНДОВАННЫЕ ПИЛЬНЫЕ ЛЕНТЫ
 15. ВОЗМОЖНЫЕ НЕИСПРАВНОСТИ И МЕТОДЫ ИХ УСТРАНЕНИЯ
 16. СВИДЕТЕЛЬСТВО О ПРИЁМКЕ И ПРОДАЖЕ
 17. ГАРАНТИЙНЫЕ ОБЯЗАТЕЛЬСТВА
- ПРИЛОЖЕНИЕ А «РЕКОМЕНДУЕМЫЕ ПРИСПОСОБЛЕНИЯ И УСТРОЙСТВА»
ДЕТАЛИ И СХЕМА СБОРКИ

Настоящее руководство по эксплуатации предназначено для изучения и правильной эксплуатации ленточной пилы модели "КОРВЕТ 36".

Надёжность работы ленточной электропилы и срок ее службы во многом зависят от грамотной эксплуатации, поэтому перед сборкой и пуском ленточной пилы необходимо внимательно ознакомиться с настоящим руководством.

НЕ ПРИСТУПАЙТЕ К СБОРКЕ И ЭКСПЛУАТАЦИИ ЛЕНТОЧНОЙ ПИЛЫ, НЕ ИЗУЧИВ РУКОВОДСТВО ПО ЭКСПЛУАТАЦИИ



1. ОБЩИЕ УКАЗАНИЯ

1.1. Пила модели "Корвет 36" (далее пила) предназначена для пиления заготовок из древесины, тонкого алюминиевого профиля, пластика и других подобных материалов. Пила позволяет выполнять криволинейное пиление с определенным радиусом.

1.2. Пила предназначена для работы от однофазной сети переменного тока напряжением $220\text{В} \pm 10\%$ частотой 50 Гц

1.3. Пила рассчитана для эксплуатации в нормальных климатических условиях:

- температура окружающей среды от 1 до $35\text{ }^{\circ}\text{C}$;

- относительная влажность воздуха до 80 % при температуре $25\text{ }^{\circ}\text{C}$.

1.4. Если пила внесена в зимнее время в отапливаемое помещение с улицы или из холодного помещения, не распаковывайте и не включайте пилу в течение 8 часов, чтобы она прогрелась до температуры окружающего воздуха. В противном случае пила может выйти из строя при включении из-за сконденсировавшейся влаги на холодных поверхностях элементов электродвигателя.

Приобретая пилу, проверьте ее работоспособность, комплектность, наличие гарантийных талонов в руководстве по эксплуатации, дающих право на бесплатное устранение заводских дефектов в период гарантийного срока, при наличии на них даты продажи, штампа магазина и разборчивой подписи или штампа продавца.

1.6. После продажи пилы претензии по комплектности не принимаются.

2. ТЕХНИЧЕСКИЕ ДАННЫЕ

2.1. Основные параметры ленточной пилы приведены в таблице 1.

Таблица 1

Наименование параметра	Значение параметра
Номинальное напряжение питания, В	220 ± 22
Частота сети, Гц	50
Род тока	Переменный, однофазный
Номинальная потребляемая мощность, Вт	1500
Тип двигателя	Асинхронный. Однофазный
Система привода	Ременная
Переключение скорости движения пильной ленты, число ступеней	Ступенчатый шкив, две
Размер стола, мм	535 x 485
Наклон стола, град	-10° до 45°
Предельная высота распиливаемой заготовки, мм	285
Длина пильной ленты, мм	3460
Ширина пильной ленты, мм	6,35 - 38
Скорость движения ленты, м/сек	7,6 ; 16,3
Патрубок пылесборника, диаметр, мм	100
Масса, кг	150
Код для заказа	10236

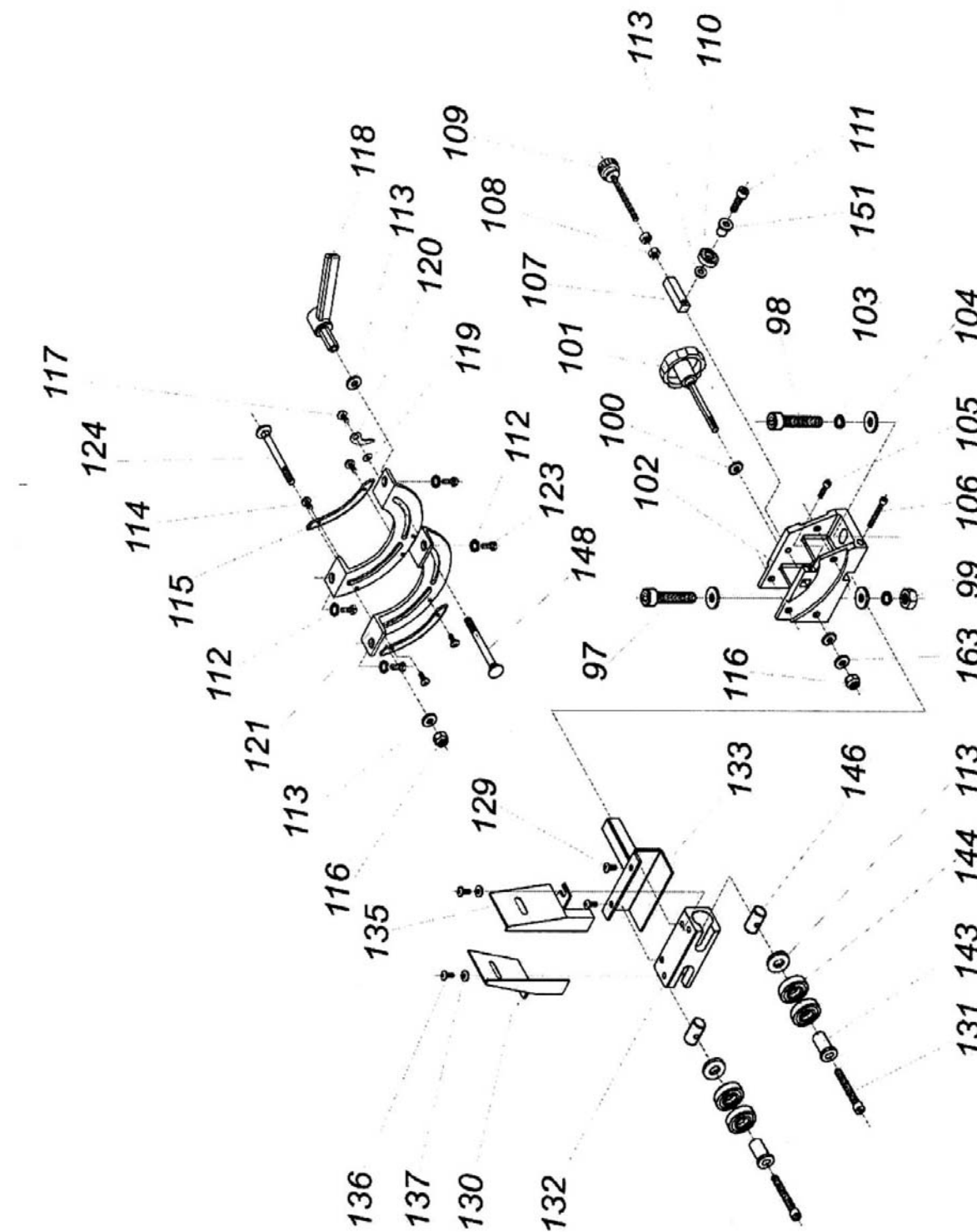
2.2 По электробезопасности ленточная пила модели "КОРВЕТ 36" соответствует I классу защиты от поражения электрическим током.

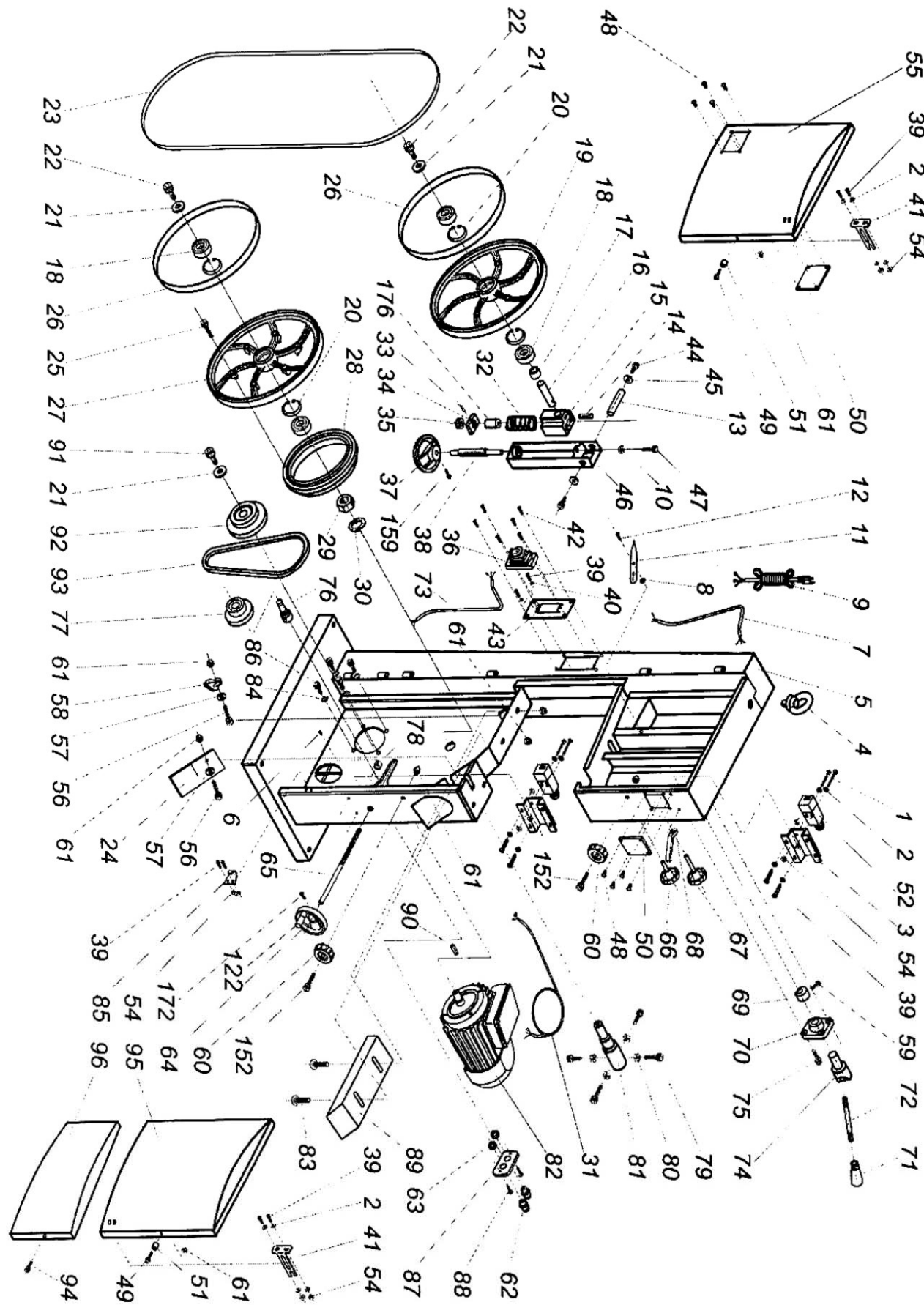
В связи с постоянным совершенствованием технических характеристик моделей оставляем за собой право вносить изменения в конструкцию и комплектность. При необходимости информация об этом будет прилагаться к «Руководству» отдельным листом.

3. РАСПАКОВКА

3.1. Откройте упаковку и извлеките пилу и все комплектующие детали из упаковки.

3.2. Проверьте комплектность пилы.





4.1. В комплект поставки входит:

А. Пила	1 шт.
Б. Планка	1 шт.
В. Планка направляющая	1 шт.
Г. Упор подвижный	1 шт.
Д. Стол рабочий	1 шт.
Е. Ключ рожковый	2 шт.
Ж. Рым-болт	1 шт.
И. Ручка	2 шт.
К. Ключ шестигранный	4 шт.
Л. Детали крепления	1 уп.
М. Винт крепления	5 шт.
Руководство по эксплуатации	1 экз.
Упаковка	1 шт.

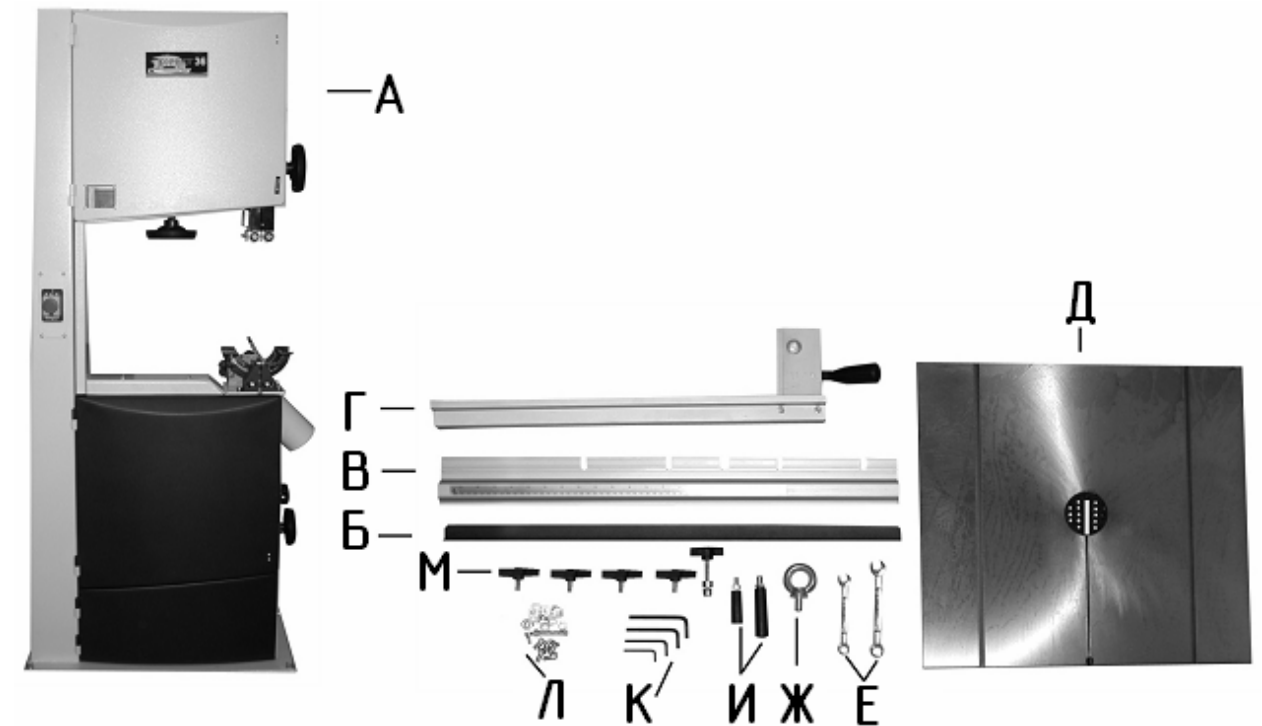


Рис.1

5. УКАЗАНИЯ ПО ТЕХНИКЕ БЕЗОПАСНОСТИ

5.1. Общие указания по обеспечению безопасности

ПРЕДУПРЕЖДЕНИЕ: не подключайте пилу к сети питания до тех пор, пока внимательно не ознакомитесь с изложенными в «Руководстве» рекомендациями и поэтапно не пройдете все пункты настройки и регулировки пилы.

- 5.1.1. Ознакомьтесь с техническими характеристиками, назначением и конструкцией пилы.
- 5.1.2. Правильно устанавливайте и всегда содержите в рабочем состоянии все защитные устройства.
- 5.1.3. Выработайте в себе привычку: прежде чем включать пилу убедитесь в том, что все используемые при настройке инструменты удалены с рабочего стола.
- 5.1.4. Место проведения работ пилой должно быть ограждено. Содержите рабочее место в чистоте, не допускайте загромождения посторонними предметами. Не допускайте использование пилы в помещениях со скользким полом, например, засыпанном опилками или натертом воском.
- 5.1.5. Запрещается работа пилы в помещениях с относительной влажностью воздуха более 80%. Позаботьтесь о хорошем освещении рабочего места и свободе передвижения вокруг пилы.
- 5.1.6. Дети и посторонние лица должны находиться на безопасном расстоянии от рабочего места. Запирайте рабочее помещение на замок.

5.1.7. Не перегружайте пилу. Ваша работа будет выполнена лучше и закончится быстрее, если Вы будете выполнять её так, чтобы пила не перегружалась.

5.1.8. При выполнении регулировки пилы используйте только соответствующие инструменты.

5.1.9. Одевайтесь правильно. При работе с пилой не надевайте излишне свободную одежду, перчатки, галстуки, украшения. Они могут попасть в подвижные детали пилы. Всегда работайте в нескользящей обуви и убирайте назад длинные волосы.

5.1.10. Всегда работайте в защитных очках: обычные очки таковыми не являются, поскольку не противостоят ударам. Работайте с применением наушников для уменьшения воздействия шума. При длительной работе рекомендуется использовать виброзащитные рукавицы.

5.1.11. При отсутствии на рабочем месте эффективных систем пылеудаления рекомендуется использовать индивидуальные средства защиты дыхательных путей (респиратор), поскольку пыль от некоторых материалов может вызывать аллергические осложнения.

5.1.12. Надёжно закрепляйте обрабатываемую заготовку.

5.1.13. Контролируйте исправность деталей пилы, правильность регулировки подвижных деталей, соединений подвижных деталей, правильность установок под планируемые операции. Любая неисправная деталь должна немедленно ремонтироваться или заменяться.

5.1.14. Содержите пилу в чистоте, в исправном состоянии, правильно ее обслуживайте.

5.1.15. Перед началом любых работ по настройке или техническому обслуживанию пилы, выключите вилку шнура питания пилы из розетки электросети.

5.1.16. Используйте только рекомендованные комплектующие. Соблюдайте указания, прилагаемые к комплектующим. Применение несоответствующих комплектующих может стать причиной несчастного случая.

5.1.17. Не оставляйте пилу без присмотра. Прежде чем покинуть рабочее место, выключите пилу, дождитесь полной остановки пильной ленты и отключите шнур питания от электросети.

5.2. Дополнительные указания по обеспечению безопасности

НЕ ПРИСТУПАЙТЕ К РАБОТЕ С ЛЕНТОЧНОЙ ПИЛОЙ ДО ЕЕ ПОЛНОЙ СБОРКИ И МОНТАЖА В СООТВЕТСТВИИ С ТРЕБОВАНИЯМИ РУКОВОДСТВА ПО ЭКСПЛУАТАЦИИ.

ВНИМАНИЕ! Начинайте работу с пилой только после того, как полностью соберёте и проверите её в соответствии с указаниями данного руководства по эксплуатации.

5.2.1. Перед первым включением пилы обратите внимание на правильность сборки и надёжность установки пилы; Защитные щитки, упорные подшипники и натяжение пильной ленты должны быть должным образом отрегулированы, чтобы избежать случайного контакта с пильной лентой и свести к минимуму возможность поломки пильной ленты, а также обеспечить максимальную поддержку последней. Зубья пильной ленты должны быть направлены вниз, в направлении стола;

Ручка фиксации рабочего стола должна быть надёжно зафиксирована, люфт каких-либо деталей недопустим.

ВНИМАНИЕ! Прочтите надписи с предупреждающими указаниями на наклейках, расположенных на пиле. Держите руки вне области пиления.

5.2.2. Перед работой проверьте пильную ленту на наличие трещин или повреждений. Пильную ленту с трещинами или другими повреждениями следует немедленно заменить.

5.2.3. Всегда регулируйте верхнюю направляющую пильной ленты и защитный щиток, которые не должны контактировать с заготовкой.

5.2.4. Не используйте пилу вблизи легковоспламеняющихся жидкостей или газов.

5.2.5. Убедитесь в том, что рабочий стол правильно заблокирован и не перемещается во время работы, а также, что пила надёжно зафиксирована.

5.2.6. Перед началом работы уберите с поверхности рабочего стола стружку, лишние заготовки, обрезки и т.д.

5.2.7. Проверьте и убедитесь в отсутствии гвоздей и других инородных предметов в заготовке.

5.2.8. Обратите внимание на то, чтобы пильная лента в любых положениях ни при каких обстоятельствах не касалась рабочего стола.

5.2.9. Обрабатываемую заготовку постоянно прижимайте к упору и к поверхности рабочего стола, чтобы она не могла качаться или вращаться. Под заготовкой не должны скапливаться опилки.

5.2.10. Позаботьтесь о том, чтобы после пиления заготовка не могла произвольно сдвинуться с места (например, за счёт того, что она не всей плоскостью прилегает к поверхности рабочего стола), а также о том, чтобы обрезки сразу же удалялись от пильной ленты. В противном случае обрезки могут быть захвачены пильной лентой и с силой выброшены в сторону оператора.

5.2.11. Не пилите одновременно несколько заготовок.

5.2.12. Будьте особенно внимательны при пилении больших, очень маленьких или неудобных заготовок. Используйте дополнительные опорные поверхности при пилении длинных заготовок, т. к. отпиленная часть заготовки по завершению пиления может опрокинуться с рабочего стола.

5.2.13. Не пилите этой пилой заготовки, которые настолько малы, что Вы не можете их надёжно удерживать.

При пилении профилированных заготовок не допускайте ситуаций, чтобы заготовка могла соскользнуть. Профилированная заготовка должна укладываться на рабочий стол своей плоской поверхностью.

5.2.14. Не прикасайтесь к пильной ленте во время работы пилы.

№ *	Код	Наименование	№ *	Код	Наименование
120	125558	Указатель	163	125596	Шайба пружинная Ф8
121	125559	Опора подвижная	164	125597	Корпус направляющей
122	125560	Маховик	165	125598	Вал червячный
123	125561	Болт М8-1.25x80	166	125599	Плита
124	125562	Болт М8-1.25x80	167	125600	Шестерня
126	125563	Стол рабочий	168	125601	Болт крепежный
127	125564	Вкладыш стола	169	125602	Крышка
128	125565	Винт	170	125603	Болт М8-1.25x16
129	125566	Болт М6-0.8x10	171	125604	Винт М4-0.5x8
130	125567	Кожух левый	176	125605	Втулка
131	125568	Болт М8-1.25x45	201	125606	Направляющая
132	125569	Опора нижняя направляющей	202	125607	Ползун
133	125570	Гнездо нижней направляющей	203	125608	Ролик малый
135	125571	Кожух правый	204	125609	Ролик большой
136	125572	Болт М5-0.8x9	205	125610	Пружина пластинчатая
137	125573	Шайба М5	206	125611	Пластина
138	125574	Кожух защитный	207	125612	Упор
140	125575	Винт	208	125613	Втулка
141	125576	Шайба	209	125614	Рукоятка
142	125577	Планка	210	125615	Захват
143	125578	Втулка	211	125616	Окно
144	125579	Подшипник 6201	212	125617	Винт М6-1.0x55
145	125580	Направляющая пильной ленты	213	125618	Кулачок
146	125581	Ось	214	125619	Планка
148	125582	Болт М8-1.25x85	215	125620	Гайка М6-1.25
149	125583	Болт М6-1.0x15	216	125621	Втулка
150	125584	Тяга регулировочная	220	125622	Винт крепежный
151	125585	Втулка	221	125623	Шкала
152	125586	Болт М6-1.0x25	222	125624	Гайка М6-1.0
153	125587	Блок опорный	223	125625	Гайка барашковая
154	125588	Винт М5-0.8x10	224	125626	Винт М6-1.0x20
156	125589	Планка	225	125627	Болт М6-1.0x20
157	125590	Стойка	226	125628	Винт М4-0.7x5
158	125591	Ручка	227	125629	Шайба Ф6
159	125592	Болт М6-1.0x10	228	125630	Шайба Ф8
160	125593	Кольцо	229	125631	Винт
161	125594	Втулка	230	125632	Гайка М8
162	125595	Винт М8-1.25x20	231	125633	Болт М8-1.25x55

№*	Код	Наименование	№*	Код	Наименование
1	125440	Болт М4-0,7х35	61	125499	Гайка нейлоновая М6-1.0
2	125441	Шайба Ф4	62	125500	Втулка
3	125442	Кожух	63	125501	Гайка
4	125443	Рым-болт	64	125502	Маховик малый
5	125444	Рама пилы	65	125503	Штифт резьбовой
6	125445	Винт М6-1.0х10	66	125504	Болт М10-1.5х20
7	125446	Шнур переключателя	67	125505	Болт М10-1.5х53
8	125447	Шайба Ф5	68	125506	Рычаг М10-1.5
9	125448	Шнур сетевой	69	125507	Кулачок
10	125449	Гайка М6-1.0	70	125508	Плита опорная
11	125450	Указатель	71	125509	Головка рукоятки
12	125451	Винт	72	125510	Рукоятка
13	125452	Ось верхняя	73	125511	Шнур
14	125453	Штифт 5х36	74	125512	Ось
15	125454	Ползун	75	125513	Винт М8-1.25х20
16	125455	Вал верхнего шкива	76	125514	Ось ролика натяжения
17	125456	Втулка	77	125515	Ролик натяжения
18	125457	Подшипник 6204	78	125516	Кольцо
19	125458	Шкив верхний	79	125517	Винт М8-1.25х20
20	125459	Кольцо стопорное Ф47	80	125518	Гайка М8-1.25
21	125460	Шайба Ф8	81	125519	Ось нижнего шкива
22	125461	Болт М8-1.25х30	82	125520	Электродвигатель
23	125462	Лента пильная	83	125521	Болт М6-1.0х25
24	125463	Плата	84	125522	Шайба пружинная Ф8
25	125464	Болт М6-1.0х30	85	125523	Пластина
26	125465	Протектор шкива	86	125524	Винт М8-1.25х20
27	125466	Шкив нижний	87	125525	Накладка
28	125467	Шкив промежуточный	88	125526	Винт
29	125468	Гайка М27х2	89	125527	Крышка регулируемая
30	125469	Шайба пружинная Ф27	90	125528	Шпонка 5х5х35
31	125470	Шнур двигателя	91	125529	Болт М8-1.0х20
32	125471	Пружина	92	125530	Шкив двигателя
33	125472	Штифт 3х16	93	125531	Ремень клиновой
34	125473	Планка	94	125532	Болт М6-1.0х30
35	125474	Подшипник 51201	95	125533	Кожух средний
36	125475	Магнитный пускатель	96	125534	Кожух нижний
37	125476	Маховик большой	97	125535	Болт М12-1.74х40
38	125477	Тяга регулировочная	98	125536	Болт М12х35
39	125478	Винт М5-0.8х10	99	125537	Гайка М12-1.75
40	125479	Шайба гофрированная Ф5	100	125538	Шестерня малая
41	125480	Толкатель	101	125539	Ручка
42	125481	Винт М5х12	102	125540	Опора
43	125482	Накладка	103	125541	Шайба пружинная Ф12
44	125483	Болт М8х1.25х16	104	125542	Шайба Ф10
45	125484	Шайба Ф8	105	125543	Болт М6-1.0х20
46	125485	Опора верхнего шкива	106	125544	Болт М6-1.0х50
47	125486	Болт М6-1.0х25	107	125545	Блок малый
48	125487	Заклепка	108	125546	Гайка М6-1.0
49	125488	Болт М6-1.0х20	109	125547	Винт регулировочный М6-1.0
50	125489	Окно	110	125548	Подшипник 6201
51	125490	Втулка	111	125549	Винт М8-1.25х25
52	125491	Конечный выключатель	112	125550	Шайба Ф8
54	125492	Гайка М4	113	125551	Шайба Ф8
55	125493	Кожух верхний	114	125552	Винт М5-0.8х6
56	125494	Болт М6-1.0х25	115	125553	Пластина
57	125495	Шайба Ф6	116	125554	Гайка М8-1.25
58	125496	Щетка	117	125555	Винт М5-0.8х6
59	125497	Болт М6-1.0х25	118	125556	Рычаг фиксации
60	125498	Маховик замка	119	125557	Шайба Ф5

5.2.15. Перед включением убедитесь, что пильная лента не касается поверхности заготовки.
5.2.16. Перед работой запустите пилу на холостом ходу и дайте ей поработать не менее минуты. Если в это время Вы услышите посторонний шум или почувствуете сильную вибрацию, выключите пилу, отсоедините вилку шнура питания от розетки электрической сети и установите причину этого явления. Не включайте пилу до выявления и устранения причин неисправности.
5.2.17. Перед пилением подождите, пока пильная лента достигнет максимальной скорости.
5.2.18. Если Вам что-то показалось ненормальным в работе пилы, немедленно прекратите её эксплуатацию.
5.2.19. Перед работой по обслуживанию, регулировке или настройке пилы всегда отключайте вилку из розетки и ждите остановки пильной ленты.
5.2.20. Всегда будьте внимательны, особенно при выполнении повторяющихся, монотонных действий. Не успокаивайтесь ошибочным чувством безопасности.
5.2.21. Используйте пильные ленты, рекомендованные ООО «ЭНКОР - Инструмент- Воронеж» (См. Раздел 14).
5.2.22. Не допускайте неправильную эксплуатацию шнура питания. Не тяните за шнур питания при отсоединении вилки от розетки. Оберегайте шнур питания от нагревания, масла, воды и острых кромок.

6. ПОДКЛЮЧЕНИЕ ПИЛЫ К ИСТОЧНИКУ ПИТАНИЯ

ВНИМАНИЕ: Для Вашей собственной безопасности никогда не включайте вилку шнура питания пилы в розетку источника питания до окончания сборки и изучения руководства по эксплуатации и правил техники безопасности. Проверьте соответствие напряжения источника питания и соединений требованиям вашей пилы.

6.1. Электрические соединения. Требования к шнуру питания.

Запрещается переделывать вилку шнура питания пилы, если она не стыкуется с розеткой питающей сети. Квалифицированный электрик должен установить соответствующую розетку. Розетка, к которой подключается пила, обязательно должна иметь заземляющий контакт.

При повреждении шнура питания его необходимо заменить. Замену должен производить только изготовитель или сертифицированный сервисный центр.

Для защиты электропроводки от перегрузок необходимо предусмотреть плавкие предохранители или соответствующие автоматические выключатели.

На схеме 1 показана электрическая схема Вашей пилы



Схема 1

Колебания напряжения сети в пределах $\pm 10\%$ относительно номинального значения не влияют на нормальную работу пилы. Однако, при тяжелой нагрузке необходимо, чтобы на электродвигатель подавалось напряжение 220 В.

Чаще всего проблемы с электродвигателем возникают при плохих контактах в разъемах, при перегрузках, пониженном напряжении питания (возможно, вследствие недостаточного сечения подводящих проводов). Поэтому всегда с помощью квалифицированного электрика проверяйте все разъёмы, рабочее напряжение и потребляемый ток.

При большой длине и малом поперечном сечении подводящих проводов на этих проводах происходит дополнительное падение напряжения, которое приводит к проблемам с электродвигателем. Поэтому для нормального функционирования пилы необходимо достаточное поперечное сечение подводящих проводов. Приведённые в таблице 2 данные о длине подводящих проводов относятся к расстоянию между распределительным щитом, к которому подсоединена пила, и вилкой штепсельного разъёма пилы. При этом не имеет значения, осуществляется подвод электроэнергии к пиле через стационарные подводящие провода, через удлинительный кабель или через комбинацию стационарных и удлинительных кабелей. Удлинительный провод должен иметь на одном конце вилку с заземляющим контактом, а на другом – розетку, совместимую с вилкой Вашей пилы.

Таблица 2

Длина подводящих проводов	Необходимое поперечное сечение медных проводов
До 15м	1,5 мм ²

Предупреждение: Пила должна быть заземлена через розетку с заземляющим контактом.

7. УСТРОЙСТВО ЛЕНТОЧНОЙ ПИЛЫ

1. Основание
2. Вертикальная колонна
3. Магнитный пускатель
4. Маховик натяжения пильной ленты
5. Окно индикатора натяжения
6. Кожух верхний
7. Маховик замка
8. Маховик (перемещения направляющей пильной ленты)
9. Стойка (направляющей пильной ленты)
10. Пильная лента
11. Подвижный упор
12. Рабочий стол
13. Патрубок пылесборника
14. Кожух средний
15. Маховик замка
16. Маховик (натяжения ремня)
17. Кожух нижний
18. Патрубок пылесборника
19. Электродвигатель
20. Коробка электрическая
21. Ось шкива
22. Ручка фиксации (установки пильной ленты)
23. Маховик (установки пильной ленты)
24. Винт фиксации
25. Рычаг (натяжения пильной ленты)
26. Рым-болт

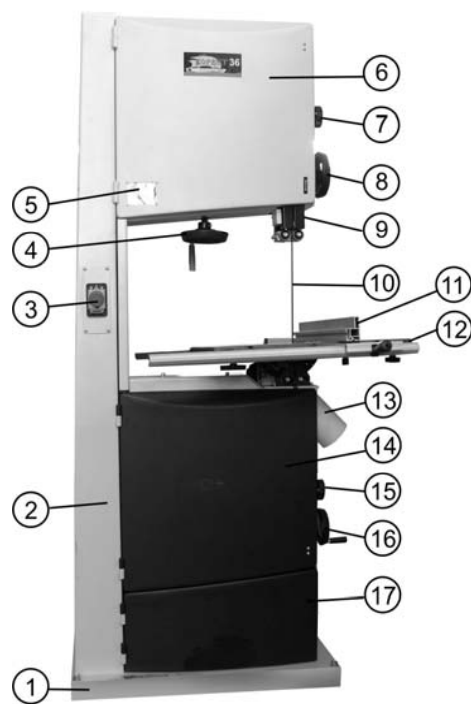


Рис.2

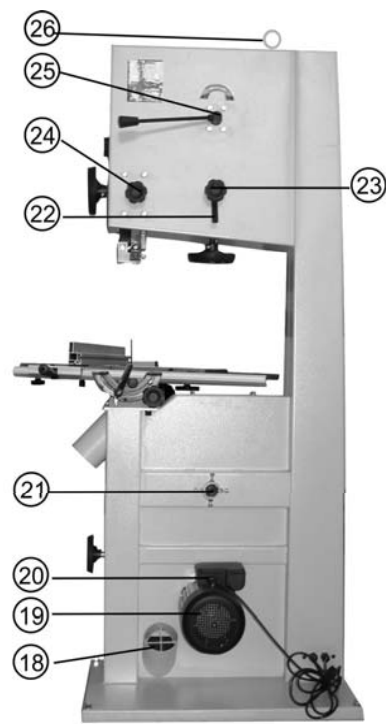


Рис.3

8. МОНТАЖ ПИЛЫ

ВНИМАНИЕ! НЕ ПОДКЛЮЧАЙТЕ ПИЛУ К ЭЛЕКТРОСЕТИ ДО ОКОНЧАНИЯ ЕЁ СБОРКИ И МОНТАЖА

8.1.1. Пила может устанавливаться на специальное основание (см. Приложение А) или на прочную, ровную поверхность верстака.

8.1.2. При установке пилы на верстаке (для обеспечения устойчивости) пила должна быть надежно прикреплена к верстаку через специальные отверстия в нижней части основания (1), Рис.2. Для этой цели необходимо установить болтовые соединения. Обязательно используйте при креплении плоскую и пружинную шайбы на каждый болт (не комплектуется).

9. ТРАНСПОРТИРОВКА И ХРАНЕНИЕ ПИЛЫ

9.1. Перед транспортировкой:

- Прежде всего, убедитесь в том, что пила отключена от сети электропитания;
- Надежно зафиксируйте все подвижные органы и узлы пилы;
- Компактно уложите шнур питания, исключив его падение и повреждение во время транспортировки. Следите за тем, чтобы шнур питания не мешал во время транспортировки;
- Переносите пилу при помощи подъемных механизмов и приспособлений, учитывая массу пилы (см. Табл.1) и только за основание (1), Рис.2.

ПРЕДУПРЕЖДЕНИЕ: При транспортировке пилы на дальние расстояния разберите и упакуйте пилу так, как она была упакована при покупке.

9.2. Храните пилу в сухом и чистом помещении при нормальной температуре. Не допускайте нагрева пилы, воздействия прямых солнечных лучей или повышенной влажности (см. Раздел 1). Во время хранения все комплектующие должны быть чистыми и сухими.

ПРИЛОЖЕНИЕ А.

«РЕКОМЕНДУЕМЫЕ ПРИСПОСОБЛЕНИЯ И УСТРОЙСТВА»

1. Опора роликовая

Для создания удобств при работе с пилой рекомендуем приобрести опору роликовую (Рис. А1), которая облегчит работу с заготовками большой длины как при подаче заготовки на обработку, так и при передаче готового изделия после обработки.



Рис. А1

2. Пылесосы для сбора стружки и древесной пыли

Для сбора стружки и древесной пыли при работе рекомендуем использовать пылесосы «КОРВЕТ», Рис. А2, различных модификаций (см. Таблицу А1), которые обеспечат надлежащие условия работы и сохранят Ваше здоровье.



Рис. А2

Таблица А1

	«КОРВЕТ 61»	«КОРВЕТ 64»	«КОРВЕТ 65»	«КОРВЕТ 66»	«КОРВЕТ 67»
Напряжение питания	220 В, 50 Гц	220 В, 50 Гц	220 В, 50 Гц	380 В, 50 Гц	380 В, 50 Гц
Потребляемая мощность	750 Вт	1500 Вт	2200 Вт	3750 Вт	3750 Вт
Расход воздуха	14,2 м3/мин	42,6 м3/мин	62,3 м3/мин	70,82 м3/мин	76 м3/мин
Объем пылесборника	0,057м3	0,153м3	0,307м3	0,43м3	0,57м3
Объем фильтра	0,057м3	0,153м3	0,307м3	0,43м3	0,57м3
Код для заказа	10261	10264	10265	10266	10267

16. СВИДЕТЕЛЬСТВО О ПРИЁМКЕ И ПРОДАЖЕ

Ленточная пила модели "КОРВЕТ 35" соответствует требованиям ТУ-4833-004-44744687-2001, ГОСТ Р МЭК 1029-1-94, ГОСТ Р МЭК 1029-2-5-99, обеспечивающим безопасность жизни, здоровья потребителей и охрану окружающей среды и признана годной к эксплуатации.

Дата изготовления "___" _____ 200 г. ОТК _____ штамп
 подпись
 Дата продажи "___" _____ 200 г. _____ штамп магазина
 подпись продавца

17. ГАРАНТИЙНЫЕ ОБЯЗАТЕЛЬСТВА

Производитель гарантирует надёжную работу пилы модели «Корвет» при соблюдении условий хранения, правильности монтажа, соблюдении правил эксплуатации и обслуживания, указанных в руководстве по эксплуатации.

Гарантийный срок – 12 месяцев с даты продажи через розничную торговую сеть. Срок службы – 5 лет.

Гарантия распространяется только на производственные дефекты, выявленные в процессе эксплуатации пилы в период гарантийного срока. В случае нарушения работоспособности пилы в течение гарантийного срока владелец имеет право на его бесплатный ремонт.

В гарантийный ремонт принимается пила при обязательном наличии правильно и полностью оформленного и заполненного гарантийного талона установленного образца на представленную для ремонта пилу с штампом торговой организации и подписью покупателя.

В гарантийном ремонте может быть отказано:

1. При отсутствии гарантийного талона.
2. При нарушении пломб, наличии следов разборки на корпусе, шлицах винтов, болтов, гаек и прочих следов разборки или попытки разборки пилы.
3. Если неисправность пилы стала следствием нарушения условий хранения, попадания внутрь посторонних предметов, жидкостей, нарушения условий эксплуатации (эксплуатация без необходимых насадок и приспособлений, эксплуатация не предназначенным режущим инструментом, насадками, дополнительными приспособлениями и т.п.).
4. При перегрузке или заклинивании двигателя (одновременный выход из строя ротора и статора, обеих обмоток статора).
5. При механическом повреждении сетевого шнура или штепселя.
6. При механическом повреждении корпуса и его деталей.

Гарантия не распространяется на:

- сменные принадлежности (аксессуары и оснастка), например: пилки, пыльные диски, пыльные ленты, отрезные диски, ножи, сверла, элементы их крепления, патроны сверлильные, цанги, буры, подошвы шлифовальных и ленточных машин, фильтры и т.п.;
 - быстроизнашивающиеся детали, если на них присутствуют следы эксплуатации, например: угольные щетки, приводные ремни, сальники, защитные кожухи, направляющие и протяжные ролики, цепи приводные, резиновые уплотнения и т.п. Замена их в течение гарантийного срока является платной услугой;
 - шнуры питания, в случае повреждения изоляции, подлежат обязательной замене без согласия владельца (услуга платная);
 - расходные материалы, например: лента шлифовальная, заточные, отрезные и шлифовальные круги и т.п.
- Предметом гарантии не является неполная комплектация пилы, которая могла быть выявлена при продаже. Претензии от третьих лиц не принимаются.

Пила в ремонт должна сдаваться чистой, в комплекте с принадлежностями.

РЕКОМЕНДАЦИИ ПОТРЕБИТЕЛЮ:

Во всех случаях нарушения нормальной работы пилы, например: падение оборотов, изменение шума, появление постороннего запаха, дыма, вибрации, стука, повышенной искры на коллекторе – прекратите работу и обратитесь в Сервисный центр «Корвет» или гарантийную мастерскую.

Гарантийный, а также послегарантийный ремонт, производится оригинальными деталями и узлами только в гарантийных мастерских, указанных в перечне «Адреса гарантийных мастерских».

Примечание:

Техническое обслуживание пилы, проведение регламентных работ, регулировок, указанных в руководстве по эксплуатации, диагностика не относятся к гарантийным обязательствам и оплачиваются согласно действующим расценкам Сервисного центра.

С гарантийными обязательствами ознакомлен и согласен: _____, _____
 дата подпись покупателя

Сервисный центр «Корвет» тел./ факс (4732) 39-24-84, 61-96-45

E-mail: petrovich@enkor.ru

E-mail: orlova@enkor.ru

Изготовитель: ШАНХАЙ ДЖОЕ ИМПОРТ ЭНД ЭКСПОРТ КО., ЛТД.

Китай-Рм 339, № 551 ЛАОШАНУЧУН, ПУДОНГ, ШАНХАЙ, П.Р.

Импортер: ООО «ЭНКОР-Инструмент-Воронеж»:394018,

Воронеж, пл. Ленина, 8. Тел./факс: (4732) 39-03-33 E-mail: opt@enkor.ru

ВНИМАНИЕ! НЕ ПЫТАЙТЕСЬ ЭКСПЛУАТИРОВАТЬ ПИЛУ ДО ОКОНЧАНИЯ МОНТАЖНЫХ РАБОТ И ВСЕХ ПРЕДВАРИТЕЛЬНЫХ ПРОВЕРОК В СООТВЕТСТВИИ С ДАННЫМ РУКОВОДСТВОМ

10.1. Установка рабочего стола (Рис.4, 5)

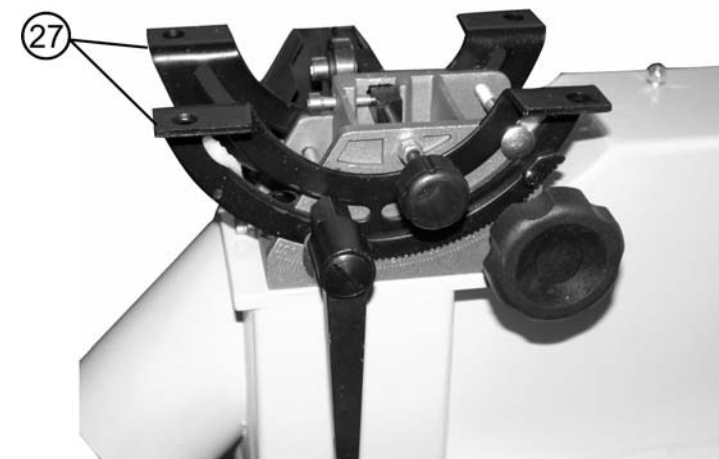


Рис.4



Рис.5

На подвижные опоры (27), используя детали крепления (Л) и рожковый ключ (Ж), Рис.1, закрепите рабочий стол (12), как показано на Рис.5.

10.2. Установка направляющей планки (Рис.6, 7)

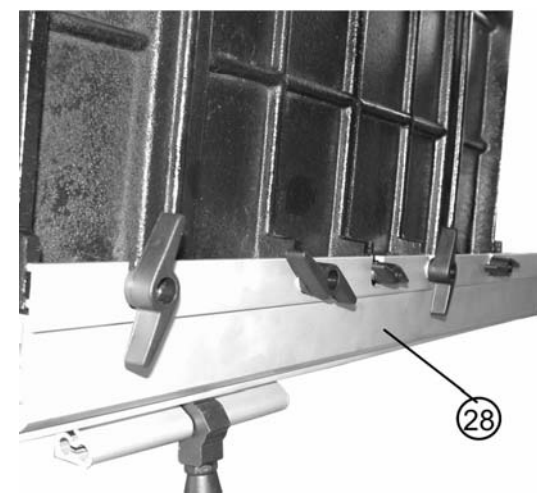


Рис.6

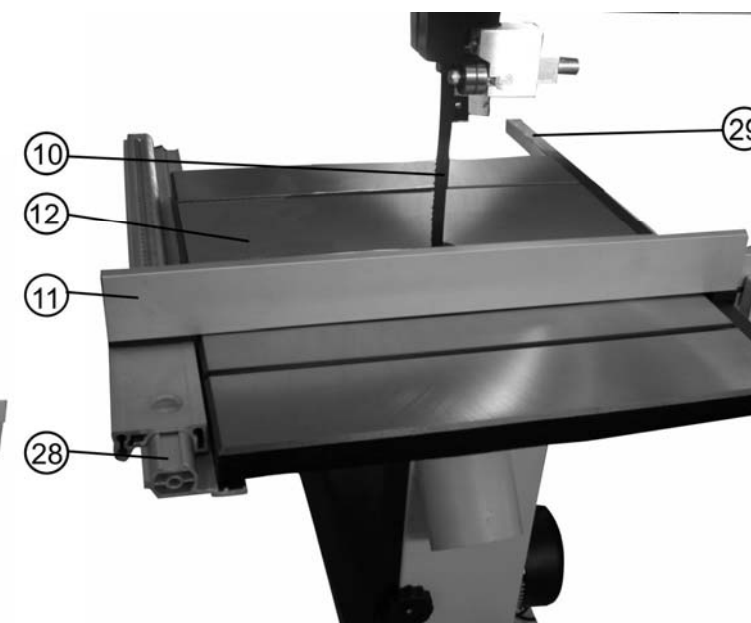


Рис.7

10.2.1. Используя винты крепления (М), Рис. (1), как показано на Рис.6, установите и закрепите направляющую планку (28) на левой стороне рабочего стола (12), Рис.7.

10.2.2. На противоположной стороне рабочего стола (12), используя детали крепления (Л), Рис.1, установите и закрепите планку (29), Рис.7. так, чтобы сопрягаемые элементы направляющей планки (28), планки (29) и подвижного упора (11) вошли в зацепление.

10.3. Установка ручек на маховики (Рис.1)

Ручки (И), входящие в комплектность Рис.1, вкрутите в маховик перемещения направляющей (8) и маховик натяжения ремня (16). При установке натяжения пильной ленты (10), ручку с маховика перемещения направляющей пильной ленты (8) скрутите и вкрутите в маховик натяжения пильной ленты (4), после чего установите ручку обратно.

11. РЕГУЛИРОВКА

Пила была собрана и полностью отрегулирована на заводе - изготовителе. Во время транспортировки регулировки могут нарушиться, поэтому перед началом эксплуатации регулировки необходимо проверить вновь.

ПРЕДУПРЕЖДЕНИЕ: Никогда не выполняйте какие-либо регулировки при включенной пиле. Это может привести к травме.

11.1. Установка рабочего стола под прямым углом к пильной ленте (Рис.5)

11.1.1. В связи с выполнением ряда работ есть периодическая необходимость установки рабочего стола (12) под прямым углом к пильной ленте (10). На данной пиле предусмотрено такое фиксированное положение.

11.1.2. Из деталей крепления (Л), Рис.1, возьмите самый длинный болт с гайкой и вкрутите его на нижней поверхности рабочего стола (12) в специальное резьбовое отверстие.

11.1.3. При условии, что пила полностью отрегулирована, и рабочий стол (12) установлен на угол наклона 90° (см.п. 11.2), сделайте пробное пиление, произведите инструментальный замер результата пиления, отрегулируйте положение болта (30) таким образом, чтобы он ограничивал наклон рабочего стола (12) в нужном положении. По достижению необходимого результата контргайкой закрепите положение болта (30).

11.1.4. Сравните данные инструментального измерения с показаниями шкалы (33) и указателя (34). При необходимости ослабьте винт крепления указателя (34), указатель (34) установите на угол по шкале (33), соответствующий инструментальному измерению, положение указателя (34) зафиксируйте, Рис.8.

11.2. Установка рабочего стола под углом к пильной ленте (Рис.8)



Рис.8

11.2.1. Поворотом против часовой стрелки рычага фиксации (31) ослабьте фиксацию положения рабочего стола (12).

11.2.2. Вращая ручку поворота рабочего стола (35), контролируя по указателю (34) и шкале (33), установите необходимый угол наклона рабочего стола (12) относительно пильной ленты (10) в пределах от -10° до $+45^{\circ}$.

11.2.3. При выполнении работ с углами от прямого до -10° выкрутите регулировочный болт (30), Рис.5.

11.3. Регулировка смещения пильной ленты (Рис.9, 10, 11)

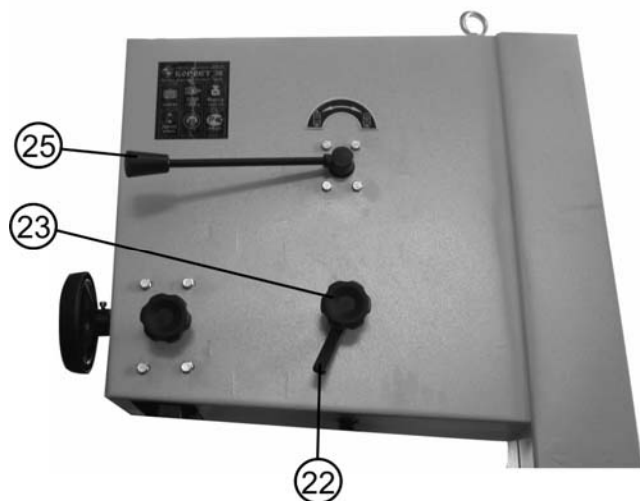


Рис.9

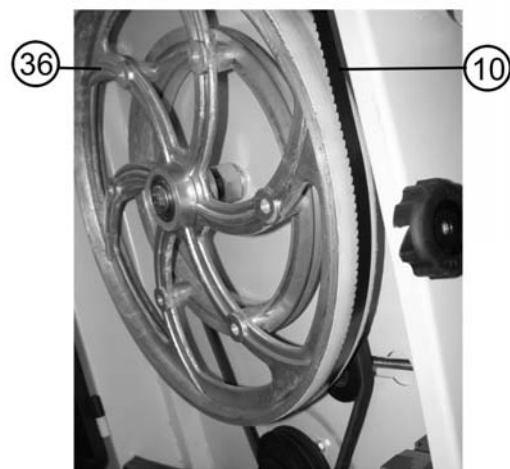


Рис.10

13. ТЕХНИЧЕСКОЕ ОБСЛУЖИВАНИЕ

ВНИМАНИЕ: Перед началом любых ремонтных и сервисных работ убедитесь, что пила отключена от розетки электросети.

13.1. Удаляйте опилки из кожуха и продувайте двигатель.

13.2. Очищайте смолу, накапливающуюся на рабочем столе, направляющих пильной ленты и подшипниках. (Растворители не использовать!)

13.3. С помощью жесткой щетки, удаляйте смолу и опилки со шкивов. Не применяйте растворители.

13.4. По мере износа меняйте протектор шкивов.

14. РЕКОМЕНДОВАННЫЕ ПИЛЬНЫЕ ЛЕНТЫ

ДЛИНА	ШИРИНА	КОД
3460мм	9,5 мм	19927
3460 мм	15,6 мм	19928
3460 мм	20 мм	19929
3460 мм	25 мм	19930
3460 мм	12,7мм	30556
3460 мм	19 мм	31954
3460 мм	16 мм	33747
3460 мм	18 мм	32350

15. ВОЗМОЖНЫЕ НЕИСПРАВНОСТИ И МЕТОДЫ ИХ УСТРАНЕНИЯ

Главным в получении оптимальных результатов при использовании пилы является правильная регулировка и балансировка. Если Вам кажется, что Ваша пила пилит неточно, необходимо проверить все регулировки и установки. Обратите внимание также на тот факт, что если Вы меняете одну регулировку, она часто оказывает влияние на другие регулировки. Лучше всего проверить все регулировки во время устранения неисправности

Неисправность	Возможная причина	Действия по устранению
1. Двигатель не запускается	1. Нет напряжения 2. Неисправный магнитный пускатель 3. Выгорела пусковая обмотка двигателя 4. Слишком длинный удлинительный шнур	1. Проверьте наличие напряжения 2. Обратитесь в сервисный центр для ремонта 3. Обратитесь в сервисный центр для ремонта 4. Замените удлинитель.
2. Двигатель не развивает полную мощность	1. Низкое напряжение 2. Сгорела обмотка или обрыв в обмотке 3. Слишком длинный удлинительный шнур	1. Проверьте напряжение в сети 2. Обратитесь в сервисный центр для ремонта. 3. Замените удлинитель.
3. Двигатель перегревается, останавливается, размыкает прерыватели предохранителей	1. Двигатель перегружен 2. Обмотки сгорели или обрыв в обмотке 3. Предохранители или прерыватели имеют недостаточную мощность	1. Снизьте усилие подачи 2. Обратитесь в сервисный центр для ремонта 3. Установите предохранители или прерыватели соответствующей мощности
4. Пильную ленту уводит в сторону	1. Неправильная разводка или заточка ленты. 2. Неправильная установка направляющих 1. Лента сместилась с центра шкивов	1. Замените или переточите полотно 2. См. п. 11.5 3. См. п. 11.3
5. Пильную ленту часто «клинит» во время работы	1. Ослабло натяжение приводного ремня 2. Загрязнены шкивы привода 3. Пильная лента затупилась 4. Не закреплен подвижный упор или рабочий стол	1. Отрегулируйте натяжение ремня (п. 11.7.5) 2. Очистите шкивы привода 3. Замените пильное полотно 4. Проверьте фиксацию упора и стола

- 12.2.1. Вставьте вилку шнура питания пилы в розетку электросети.
 12.2.2. Нажмите красную кнопку (60) и, сдвиньте ее вверх, как показано стрелкой на красной кнопке (60) магнитного пускателя (3), Рис.18.
 12.2.3. Включение пилы производится нажатием на зелёную кнопку (58) магнитного пускателя (3), скорость движения пильной ленты постепенно повысится до максимальной.
 12.2.4. Пила должна поработать не менее 2 минут. Убедитесь, что все элементы пилы надежно закреплены и работают равномерно и правильно.
 12.2.5. Когда пиление закончено, нажмите на красную кнопку (59) или (60) магнитного пускателя (3), установите магнитный пускатель (3) в положение «Выключен» (пункт 12.2.2 выполните в обратном порядке), вилку шнура питания пилы извлеките из питающей розетки.

12.3. Пиление

- 12.3.1. Пила предназначена для пиления заготовок из дерева, тонкого алюминиевого профиля, твердых пластиков и других подобных материалов. Ленточная пила позволяет выполнять криволинейные, радиусные распилы по перечисленным материалам.
 К работе с ленточной пилой допускаются лица, подготовленные и имеющие опыт работы с пильными деревообрабатывающими станками.

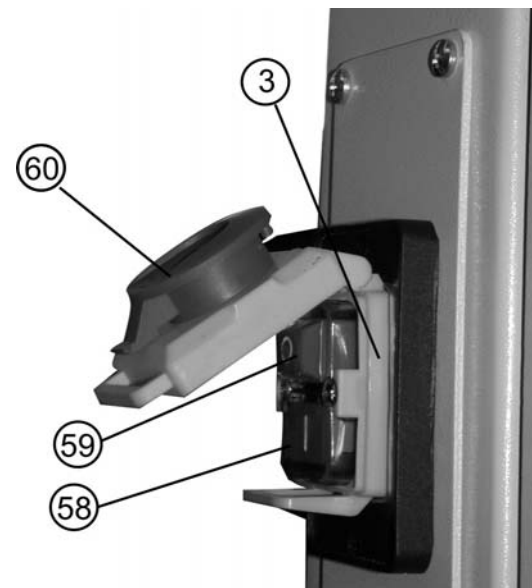


Рис.18

Приступая к выполнению пильных работ с ленточной пилой, необходимо изучить руководство по эксплуатации и устройство пилы, четко знать о назначении каждого органа управления пилой.

- 12.3.2. Перед выполнением намеченной пильной операции изучите методы и режимы предполагаемой обработки, получите информацию в соответствующих учебных пособиях или у квалифицированного специалиста.
 12.3.3. Произведите подготовительные настройки, описанные выше.
 12.3.4. Подачу заготовки осуществляйте двумя руками, не допуская опасной близости их к движущейся пильной ленте, с равномерной скоростью, без толчков, постоянно контролируя прижим заготовки, как к рабочему столу (12), так и к подвижному упору (11); продольное усилие подачи не должно перегружать пилу, не должно смещать пильную ленту (10) от траектории движения. Любая остановка заготовки может образовать неровность или ступень на срезе заготовки.
 12.3.5. Скоростной режим подачи с учетом высоты заготовки при использовании определенных материалов заготовок и применяемой пильной ленты (10) подбирается по справочной литературе или опытным путем.
 12.3.6. При выполнении прямолинейных продольных или поперечных пилений, заготовка обязательно должна плотно лежать на рабочем столе (12) и, кроме того, опираться на подвижный упор (11). Позиция подвижного упора (11) определяется заданным размером детали, и подвижный упор (11) должен быть точно выставлен и жестко зафиксирован.
 12.3.7. Радиус закругления зависит от ширины используемой пильной ленты и разводки ее зубьев. Например: для ленты шириной 6 мм радиус закругления не должен быть менее 12,5 мм. для ленты шириной 10 мм радиус – 38 мм, для ленты шириной 12 мм радиус – 65 мм и т. д.
 12.3.8. Верхняя направляющая пильной ленты (9) должна устанавливаться, как можно ниже, насколько позволяет заготовка. Это не только повысит безопасность оператора, но будет лучше стабилизировать полотно пильной ленты (10) при работе. Это особенно важно при исполнении радиусных пилений (см пункт 11.5).
 12.3.9. При определившейся тенденции «ухода» пильной ленты (10) в сторону, необходимо обратить внимание на ее заточку и развод. Целесообразно проконтролировать позиции направляющих подшипников, стабилизирующих траекторию движения пильной ленты (10) в рабочей зоне, проконтролировать устойчивость регулировки смещения пильной ленты (10) (см. пункт 11.3).

12.4. Пиление алюминиевого профиля

При пиление алюминиевого профиля используйте деревянные бруски и вставки для исключения деформации профиля. Для уменьшения прилипания алюминиевых стружек к пильной ленте (10) при работе с профилем применяйте смазку при отключенной от сети пиле. Проворачивая ручную колесо привода, натрите пильную ленту (10) воском.

ВНИМАНИЕ: Не пытайтесь пилить массивные или круглые алюминиевые заготовки на этой пиле, она не предназначена для этого.

- 11.3.1. Отключите ленточную пилу от питающей сети.
 11.3.2. Убедитесь, что обе направляющие (45 и 47) отведены от пильной ленты (10) (см.п. 11.5), и что показание на шкале (39) натяжения соответствует ширине используемой пильной ленты (10) (см.п. 11.4).
 11.3.3. Поверните маховики замков (7 и 15) против часовой стрелки, откройте верхний и средний кожухи (6 и 14), Рис. 2.
 11.3.4. Поворотом против часовой стрелки ослабьте ручку фиксации (22).
 11.3.5. Вращая рукой верхнее колесо (37), поворотом маховика установки пильной ленты (23) вправо/влево установите положение, когда пильная лента (10) будет проходить по середине колёс (36 и 37) (предотвращает преждевременный износ пильной ленты и механизмов пилы).
 11.3.6. По окончании регулировки поворотом по часовой стрелке ручкой фиксации установки пильной ленты (22) зафиксируйте положение, закройте верхний и средний кожухи (6 и 14), поверните маховики замков (7 и 15) по часовой стрелке.

11.4. Регулировка натяжения пильной ленты (Рис. 10, 11, 12)

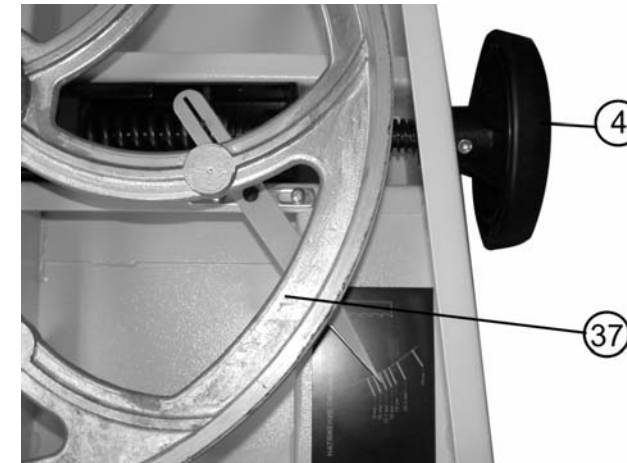


Рис.11

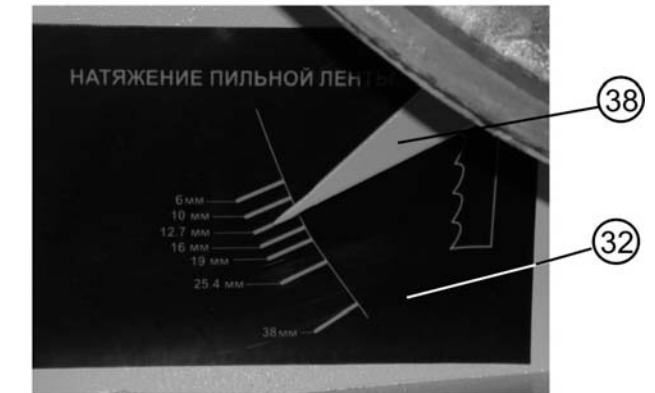


Рис.12

- 11.4.1. Регулировка пильной ленты (10) производится после её замены и постоянно контролируется перед выполнением работ на пиле.
 11.4.2. Для регулировки пильной ленты необходимо, чтобы рычаг натяжения (25) находился в крайнем переднем положении (натягивал пильную ленту), Рис.9.
 11.4.3. Регулировка пильной ленты (10) производится вращением маховика натяжения (4), контролируется по шкале (39) и указателю (38), Рис. 12, через окно индикатора натяжения (5), расположенное на верхнем кожухе (6) пилы, в зависимости от ширины применяемой пильной ленты (10), Рис.2.
 11.4.4. Регулировка пильной ленты (10) производится при не работающей пиле.

11.5. Регулировка верхней и нижней направляющих пильной ленты (Рис. 13, 14)

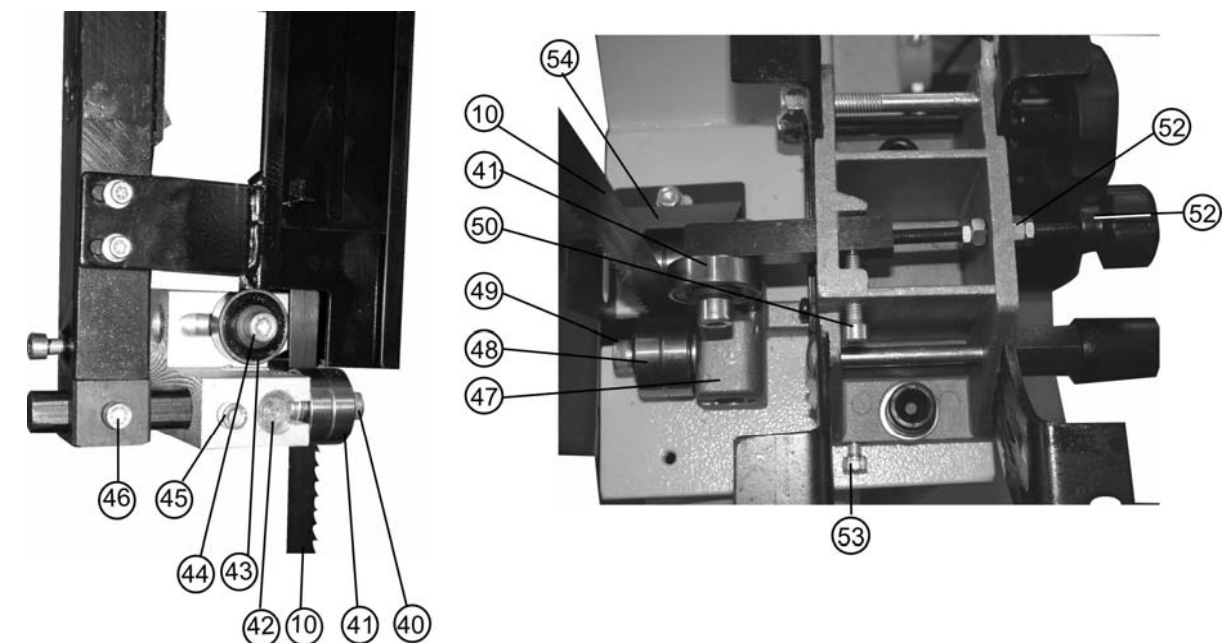


Рис.13

Рис.14

11.5.1. Для выполнения качественной работы, при условии увеличения срока службы пильной ленты, необходимо постоянно следить за настройкой направляющих пильной ленты (10).

11.5.2. Для перемещения верхней направляющей пильной ленты (45) ослабьте фиксацию болта (46), переместите верхнюю направляющую (45) таким образом, чтобы направляющие подшипники (41) не доходили до углубления зуба пильной ленты (10) на расстояние 1,5 мм. Положение зафиксируйте болтом (46).

11.5.3. Для перемещения направляющих подшипников (41) в поперечном направлении необходимо ослабить фиксацию болта (40), переместить ось (42) таким образом, чтобы расстояние между пильной лентой (10) и направляющими подшипниками (41) составляло 0,8 мм. с каждой стороны пильной ленты (10). Зафиксируйте положение болтом (40).

11.5.4. Для перемещения упорного подшипника (43) необходимо ослабить фиксацию болта (44) и переместить упорный подшипник (43) в непосредственной близости к торцу пильной ленты (10), положение зафиксируйте болтом (44).

11.5.5. Для перемещения нижней направляющей (47) ослабьте фиксацию болта (53), переместите нижнюю направляющую (47) таким образом, чтобы направляющие подшипники (48) не доходили до углубления зуба пильной ленты (10) на расстояние 1,5 мм. Положение зафиксируйте болтом (53).

11.5.6. Для перемещения направляющих подшипников (48) в поперечном направлении необходимо ослабить фиксацию болта (49), переместить направляющие подшипники (48) таким образом, чтобы расстояние между пильной лентой (10) и направляющими подшипниками (48) составляло 0,8 мм. с каждой стороны пильной ленты (10). Зафиксируйте положение болтом (53).

11.5.7. Для перемещения упорного подшипника (51) необходимо ослабить фиксацию контргайки (52) и болта (50), вращением винта (32) переместить упорный подшипник (51) в непосредственной близости к торцу пильной ленты (10). Положение зафиксируйте болтом (50) и контргайками (52).

Рисунок 14 для наглядности выполнен со снятым рабочим столом и правым защитным кожухом (54)

11.6. Регулировка высоты пиления

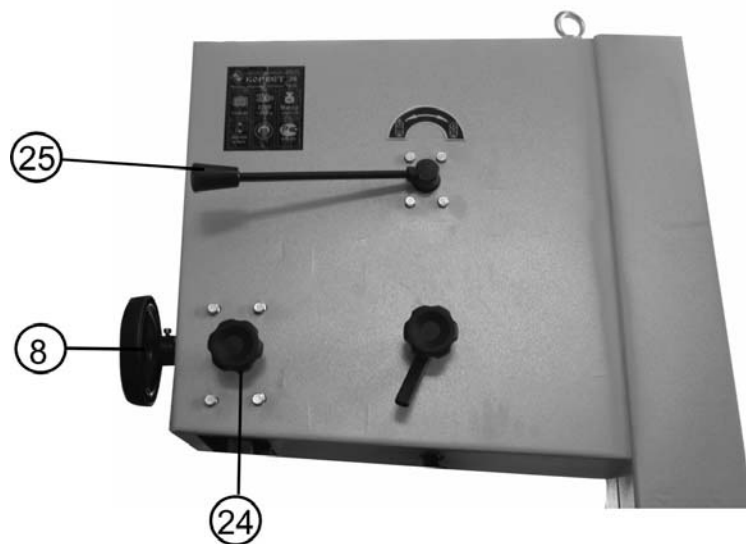


Рис.15

11.6.1. Для выполнения качественной работы, уменьшения нагрузки на пильную ленту (10) и обеспечения техники безопасности при выполнении пиления заготовки, нижний край направляющих подшипников (41) верхней направляющей (45) необходимо установить на высоте не более 3мм. от заготовки, Рис.13.

11.6.2. Ослабьте фиксацию винта (24), вращением маховика перемещения направляющей (8) установите и зафиксируйте винтом (24), Рис.15, необходимое положение верхней направляющей (45), Рис.13.

ПРЕДУПРЕЖДЕНИЕ: Перед заменой и изменением скорости пильной ленты крайне важно ещё раз убедиться, что пила выключен из сети, вилка шнура электропитания извлечена из питающей розетки.

11.7. Изменение скорости движения пильной ленты (Рис.16, 17)

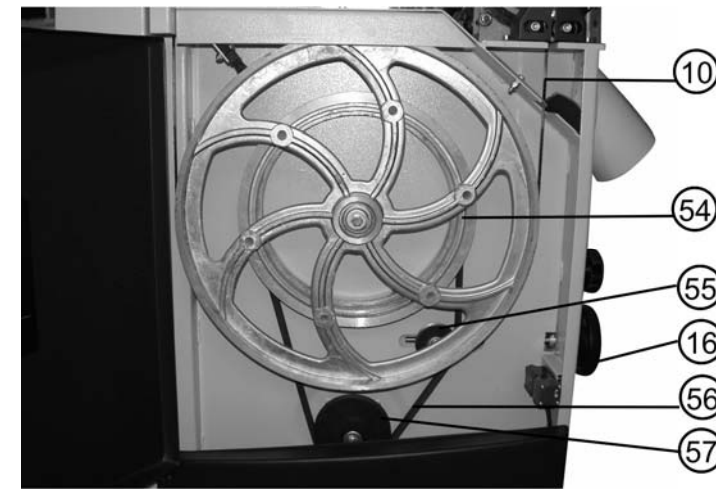


Рис.16



Рис.17

11.7.1. В зависимости от используемой пильной ленты (10) и материала заготовки на ленточной пиле предусмотрены две фиксированные скорости движения пильной ленты (10) - 380 м/мин или 820 м/мин.

11.7.2. Откройте средний кожух (14) (см.п. 11.3.3).

11.7.3. Вращением маховика (16) против часовой стрелки полностью ослабьте натяжение ремня (56).

11.7.4. Изменяя одновременно положение клинового ремня (56) на шкивах (54 и 57) согласно схеме на Рис.17, установите скорость движения пильной ленты (10) - 380 м/мин или 820 м/мин.

11.7.5. Вращением маховика (16) по часовой стрелке шкивом натяжения (55) натяните клиновой ремень (56) до определённого усилия.

11.8. Замена пильной ленты

11.8.1. Откройте верхний и средний кожухи (6 и 14) (см п.11.3.3)

11.8.2. Снимите подвижный упор (11) и направляющую планку (28).

11.8.3. Поворотом рычага (25) в крайнее заднее положение ослабьте натяжение пильной ленты (10), Рис.2, 3.

11.8.4. Соблюдая меры предосторожности (надеть перчатки), снимите пильную ленту.

11.8.5. При установке новой пильной ленты (10) убедитесь, что зубья пильной ленты (10) направлены вниз на рабочий стол (12), Рис.2, 3.

11.8.6. Произведите регулировку смещения пильной ленты и натяжения пильной ленты (см.разделы 11.3 - 11.4). Закройте верхний и средний кожухи (6 и 14) (см п.11.3.3).

11.8.7. Установите направляющую планку (28) и подвижный упор (11).

11.8.8. Произведите регулировку верхней и нижней направляющих пильной ленты (см.раздел 11.5).

12. ОСНОВНЫЕ ОПЕРАЦИИ И РЕКОМЕНДАЦИИ

12.1. Подготовка к работе

12.1.1. Перед включением убедитесь в том, что к патрубкам пылесборников (13 и 18), Рис.2, Рис.3, Вашей пилы подсоединено устройство для сбора стружки и древесной пыли (см.Приложение А).

12.1.2. Поместите заготовку на рабочий стол (12). Проверьте плавность движения и равномерность прилегания заготовки к подвижному упору (11) и рабочему столу (12), Рис. 7.

12.1.3. Проверьте правильность настроек пилы для данного вида заготовки.

12.1.4. При обрабатывании заготовок длиной более 1000мм установите роликовые опоры (см.Приложение А).

12.2. Включение (Рис. 18)

ВНИМАНИЕ! Перед пробным включением пилы убедитесь, что все узлы и механизмы надёжно закреплены, на рабочем столе нет посторонних предметов, и ничто не мешает движению пильной ленты.

ВНИМАНИЕ! Не включайте и не выключайте пилу при не отведённой от пильной ленты заготовке